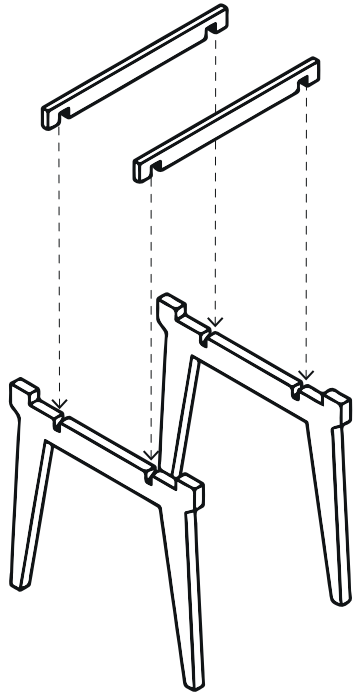




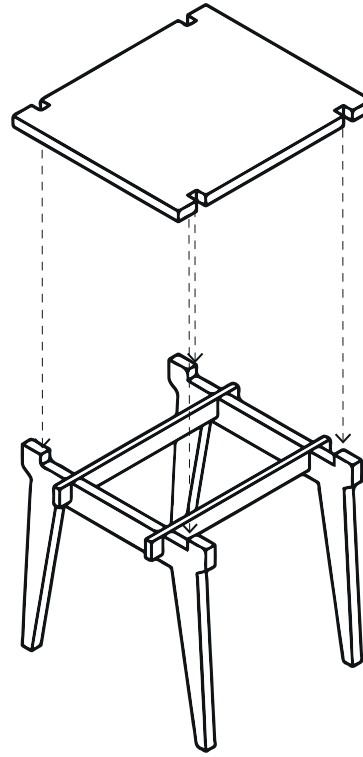
LE MODE D'EMPLOI

www.cecinestpasuneporte.fr

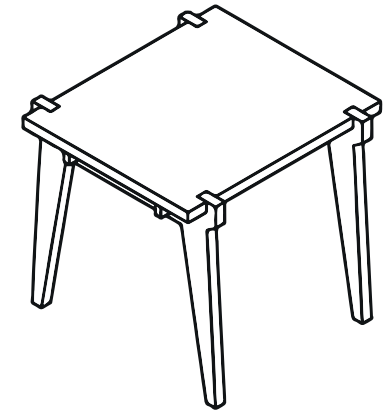
INSTRUCTIONS



1 A l'aide d'un maillet, emboîter solidement les traverses aux pieds de table.



2 Disposer les quatre encoches du plateau à l'aplomb des saillies sur le dessus des pieds.



3 Assembler le tout afin que l'ensemble des pièces soient en contact.

Un projet de tables faites de portes par :

AA_{VP}

×

